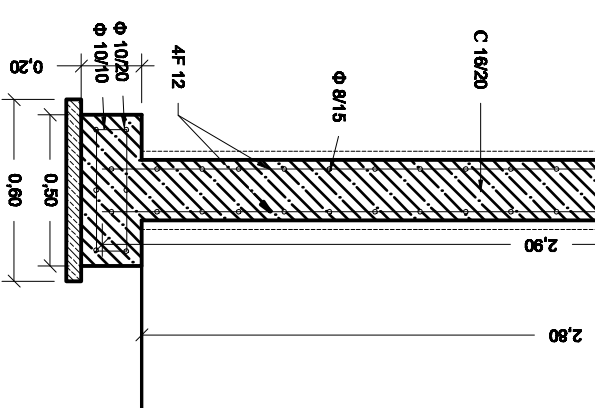
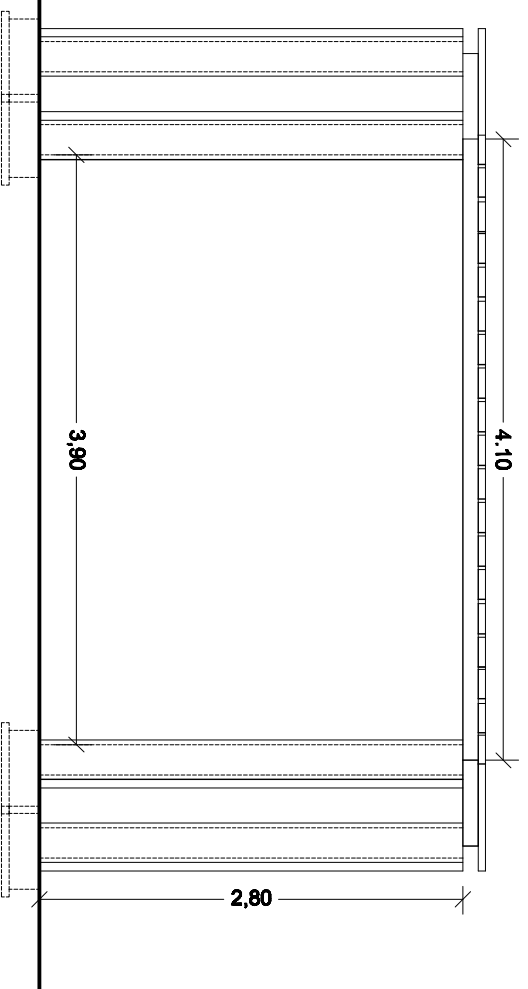
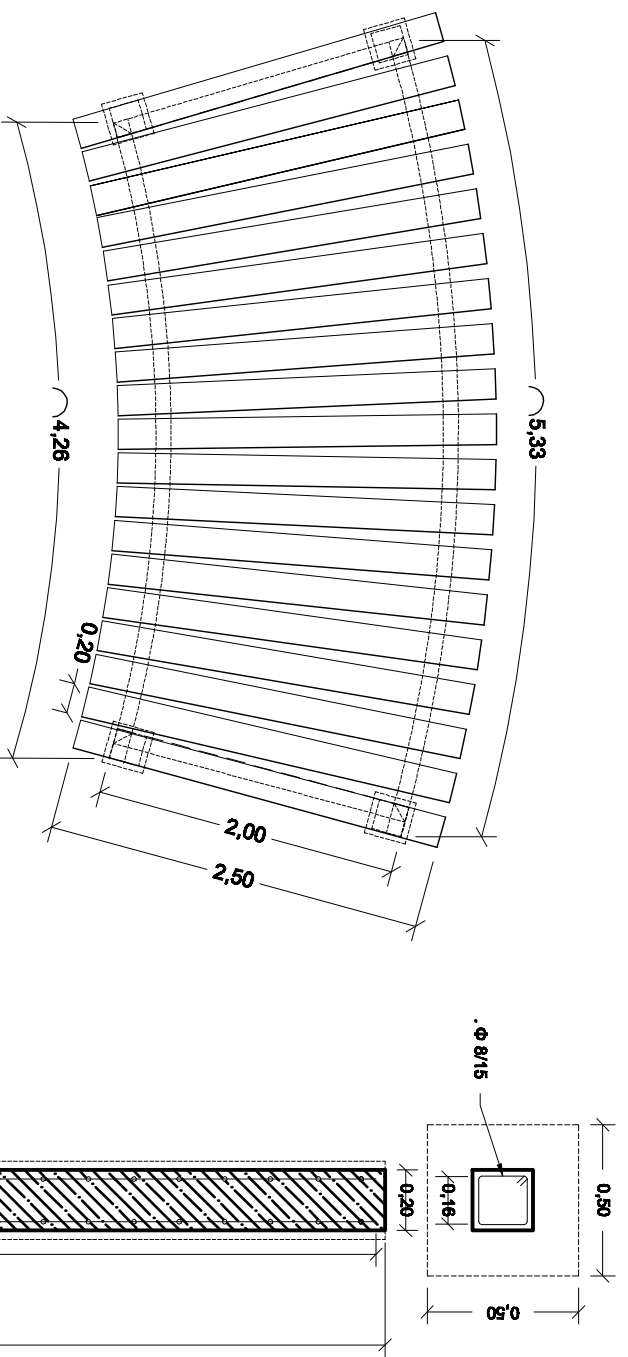
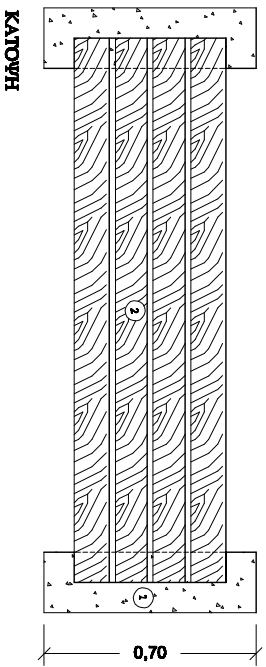


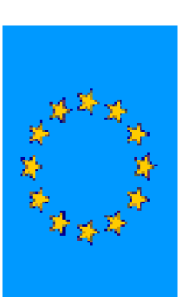
ΥΠΟΜΟΝΗΜΑ

1. ΣΚΥΡΟΔΕΜΑ (κατηγορίας C 16/20 με δομικό τμήγμα B5000) ΚΑΙ ΕΠΙΜΑΛΤΩΣΗ ΠΙΣΤΕΚΗΤΗΣ ΠΕΤΡΑΣ "ΚΙΤΡΟ"
2. ΕΥΑΙΝΕΣ ΤΑΒΛΕΣ 1.80X0.10X0.05



ΟΥΗ
κλίμακα 1:50

ΓΕΜΕΛΩΔΗ
κλίμακα 1:25



ΕΡΓΟ:

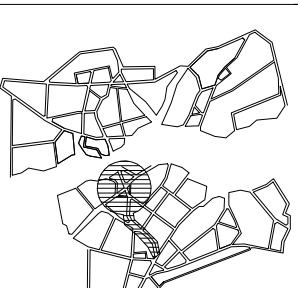
**ΑΝΑΓΝΩΣΗ ΚΕΝΤΡΟΥ ΟΙΚΙΣΜΟΥ
ΜΕΣΗΜΕΡΙΟΥ ΔΗΜΟΥ ΘΕΡΜΑΙΚΟΥ**

ΜΕΛΕΤΗΤΡΙΑ:

ΜΑΡΟΥΣΑ ΔΟΥΚΑΪΔΟΥ, ΑΡΧ. ΜΗΧΑΝΙΚΟΣ

**ΘΕΜΑ ΣΧΕΔΙΟΥ
ΟΡΙΣΤΙΚΗ ΑΡΧΙΤΕΚΤΟΝΙΚΗ
ΜΕΛΕΤΗ - ΛΕΠΤΟΜΕΡΕΙΕΣ
ΠΕΡΙΓΚΟΜΑ - ΚΑΘΙΣΜΑΤΑ**

A 3.1



ΚΛΙΜΑΚΑ: 1:50, 1:25

ΧΡΟΝΟΣ ΜΕΛΕΤΗΣ: ΑΠΡΙΛΙΟΣ 2013

ΘΕΩΡΗΣΗ

ΥΠΟΓΡΑΦΗ